



SALATI & Montepietra
S.r.l.

Legnami - Controtelai - Pellets

domo **VELOX**



Controtelaio ripiegabile a tavola intera



**SI TIRA UN
LATO ED
È SUBITO
PRONTO**

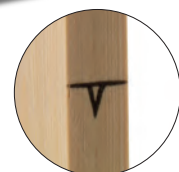
PRATICO CONFEZIONAMENTO

DomoVELOX viene fornito completo, siglato con la relativa misura e pronto per essere montato. Ogni controtelaio è confezionato singolarmente, con tre reggette che ne assicurano la maneggevolezza.



RAPIDO MONTAGGIO

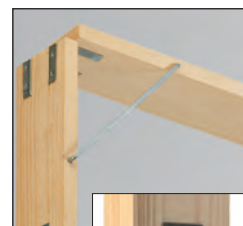
DomoVELOX è il controtelaio a tavola intera già assemblato, ripiegabile, che si apre con un semplice gesto della mano: **basta tirare da un lato ed è subito pronto**, per una messa in posa agevole e sicura.



Un segno ben visibile indica il **livello a 1m** dal pavimento finito.

POSIZIONE DEFINITIVA A SQUADRO

Si ottiene inserendo **negli appositi fori** sui 2 montanti gli elementi di ferro già fissati al traverso superiore.



ZANCHE SICURE

6 zanche, in lamiera di acciaio zincato, sono inserite nel legno e, un gancio metallico centrale, conferisce ulteriore sicurezza di muratura nel tempo.



STABILITÀ

Ogni controtelaio è dotato di 3 ferri distanziali, **in tubo Ø mm. 8**, a perdere, già inseriti negli appositi fori che garantiscono la massima stabilità al controtelaio aperto, eliminando ogni flessione. I vantaggi di un controtelaio già assemblato e ripiegabile si integrano con la tradizione della tavola intera.

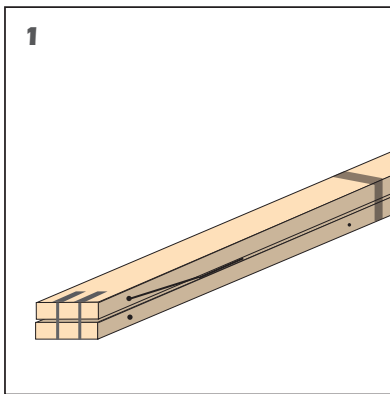


LEGNO CERTIFICATO

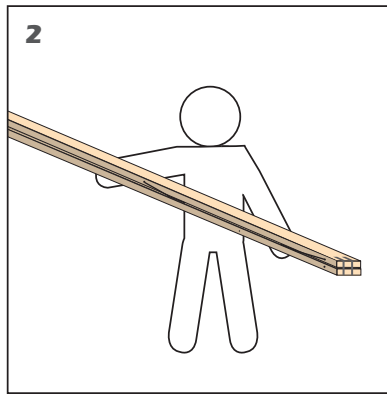
Il legno utilizzato è abete essiccato al 15%, piallato su 4 lati, spessore finito 20mm, selezionato automaticamente, proveniente da foreste gestite in modo sostenibile secondo il principio di taglio e reimpianto, certificato PEFC.



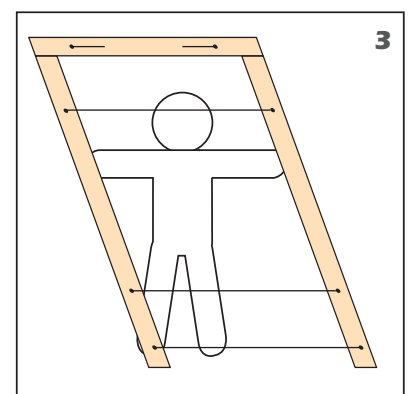
Un pallet di 3,10m x 1,10m x h 0,85m contiene n.144 controtelai **DomoVELOX** con spalla 10,5cm.



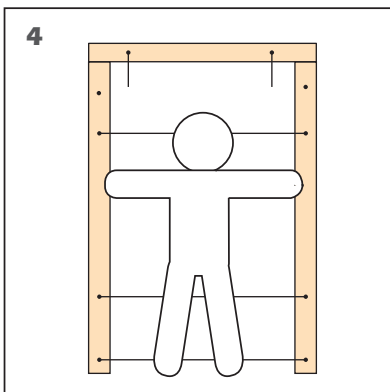
1 Telaio chiuso



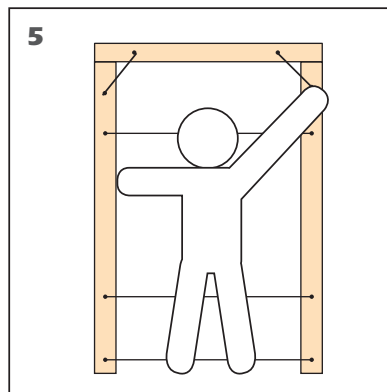
2 Sollevare il telaio in posizione obliqua



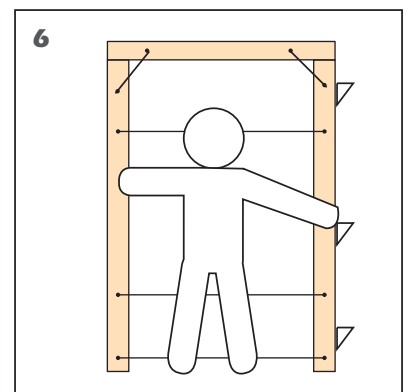
3 Iniziare ad aprirlo tirandolo da un lato



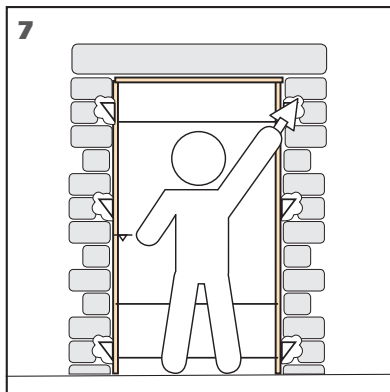
4 Aprirlo completamente e posizionarlo in piedi



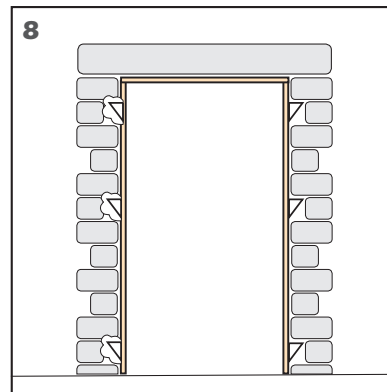
5 Inserire i 2 elementi in ferro negli appositi fori sui montanti per ottenere lo squadro



6 Aprire le zanche laterali da entrambi i lati



7 Posizionare il controtelaio in modo che il livello ∇ sia ad 1 m dal pavimento finito e fissare al muro



8 Il giorno dopo togliere i ferri e il controtelaio è pronto il montaggio della porta

OGNI CONTROTELAIO DOMOVELOX E' SIGLATO CON LA RELATIVA MISURA E PUO' ESSERE UTILIZZATO ESCLUSIVAMENTE PER LA PORTA CORRISPONDENTE

MISURE STANDARD DEL CONTROTELAIO domoVELOX

Altezza (luce interna) cm	Larghezza (luce interna) cm	Spessore muro cm
215	70 / 80 / 90 / 100	8
215	70 / 80 / 90 / 100	10 / 10,5
215	70 / 80 / 90 / 100	12

A richiesta è possibile fornire controtelai domo VELOX in misure non standard e più lunghi per affossamento nel pavimento



42024 Castelnuovo di Sotto (RE) Italy
Via Claudia, 53/A
Tel. 0522/682202 r.a. › Fax 0522/683256
www.salatiemontepietra.it
e-mail: info@salatiemontepietra.it